

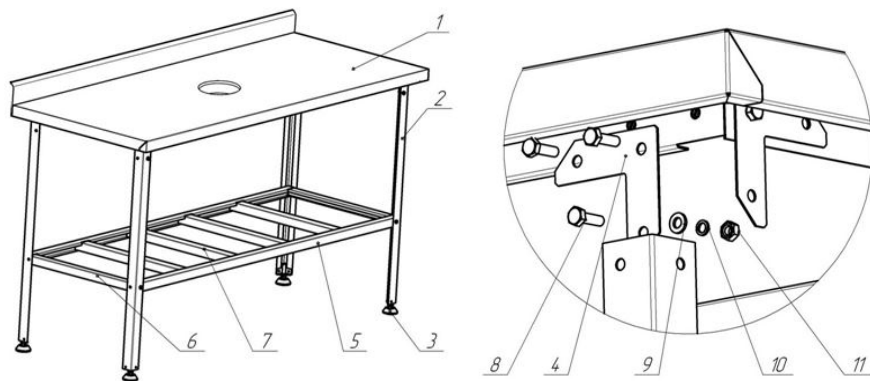
6. ГАРАНТИИ ИЗГОТОВИТЕЛЯ

Изготовитель гарантирует нормальную работу изделия «Стол для сбора отходов» и соответствие изделия требованиям БИЛГ 4.824.055 ТО при соблюдении условий транспортирования, хранения, сборки и эксплуатации, указанных в данном паспорте и БИЛГ 4.824.055 ТО.

Гарантийный срок эксплуатации столов для сбора отходов – 12 месяцев. Гарантийный срок эксплуатации исчисляется со дня продажи изделия.

Предприятие-изготовитель оставляет за собой право изменения конструкции с целью улучшения потребительских качеств изделия.

7. РАСПАКОВКА, СБОРКА И ПОДГОТОВКА ИЗДЕЛИЯ К ЭКСПЛУАТАЦИИ.



- 7.1 Изделие аккуратно освободить от упаковки, соблюдая меры предосторожности от механического повреждения лицевых поверхностей изделия.
- 7.2 Стойки поз. 2 установить согласно приведённой схеме сборки. Косынки поз. 4 установить между стойкой и верхней рамой столешницы поз. 1. Закрепить детали при помощи болта поз. 8, шайбы поз. 9, пружинной шайбы поз. 10 и гайки поз. 11.
- 7.3 С помощью болтовых соединений закрепить к стойкам длинные профили поз. 5 и короткие профили поз. 6. Болтовые соединения при этом не затягивать. Вставить в пазы на длинных профилях швеллеры поз. 7.
- 7.4 После этого окончательно затянуть все болтовые соединения.
- 7.5 Вкрутить опоры поз. 3 в стойки и отрегулировать высоту и горизонтальность стола.

Отзывы по улучшению эксплуатационных качеств и конструкции изделия просим направлять по адресу изготовителя:

424026, Республика Марий Эл, г. Йошкар-Ола, ул. К. Маркса, 133,
АО "Контакт", тел.: (8362) 64-14-46, www.mariholod.com.

EAC

СТОЛ ДЛЯ СБОРА ОТХОДОВ

СПСО-1



ПАСПОРТ

1. ОБЩИЕ СВЕДЕНИЯ ОБ ИЗДЕЛИИ.

Настоящий паспорт распространяется на столы для сбора отходов, изготовленные в соответствии с БИЛГ 4.824.055 ТО. Паспорт является документом, удостоверяющим гарантированные изготовителем основные параметры и технические характеристики изделия, а также содержащим сведения по его устройству и правилам эксплуатации.

Стол производственный серии СПСО-1 предназначен для использования в различных производственных цехах предприятий общественного питания для сбора пищевых отходов.

Столешница столов изготовлена из «нержавеющей» стали. Она укреплена с внутренней стороны листом ламинированной древесностружечной плиты, что увеличивает прочность и исключает прогиб столешницы. В центре столешницы имеется отверстие, под которым помещается ёмкость для сбора отходов.

Стойки, профили длинные, профили короткие и швеллера столов изготовлены либо из оцинкованной стали, либо из «нержавеющей» стали.

Ножки столов имеют регулируемые по высоте опоры, позволяющие компенсировать неровности пола.

Изделия разборные и поставляются в удобной упаковке, что облегчает их транспортировку и хранение.

Срок службы столов для сбора отходов не менее 10 лет.

2. ТЕХНИЧЕСКИЕ ХАРАКТЕРИСТИКИ.

Основные технические характеристики соответствуют указанным в таблице 1.

Таблица 1.

Наименование	Длина, мм	Ширина, мм	Высота с опорами, мм	Диаметр отверстия, мм	Максимальная равномерно распределённая нагрузка на столешницу, кг
Стол для сбора отходов с задним бортом					
СПСО-1-0,6/0,6	600	600	880	160	50
СПСО-1-0,6/0,95	950				85
СПСО-1-0,6/1,2	1200				105
СПСО-1-0,6/1,5	1500				135
СПСО-1-0,6/1,8	1800				160
СПСО-1-0,7/0,95	950	700	880	160	95
СПСО-1-0,7/1,2	1200				125
СПСО-1-0,7/1,5	1500				155
СПСО-1-0,7/1,8	1800				185
СПСО-1-0,8/0,95	950	800	880	160	110
СПСО-1-0,8/1,2	1200				140
СПСО-1-0,8/1,5	1500				180
СПСО-1-0,8/1,8	1800				200

3. КОМПЛЕКТНОСТЬ.

Комплектность поставки изделий указана в таблице 2

Таблица 2.

№ поз.	Наименование	Количество, шт.	
1	Столешница	1	
2	Стойка	4	
3	Опора	4	
4	Косынка	8	
5	Профиль длинный	2	
6	Профиль короткий	2	
7	Швеллер длина стола: L=600 мм L=950 мм L=1200 мм L=1500 мм L=1800 мм	1 2 3 4 5	
8	Крепёжные изделия: болт	32	
9		гайка	32
10		шайба	32
11		шайба пружинная	32
	Паспорт	1	
	Упаковка	1	

4. СВИДЕТЕЛЬСТВО О ПРИЁМКЕ.

Изделие соответствует конструкторской документации и признано годным для эксплуатации.

Дата выпуска _____ 20 ____ г.

ОТК

М.П.

5. ЭКСПЛУАТАЦИЯ

Перед эксплуатацией столов для сбора отходов необходимо внимательно ознакомиться с информацией указанной в данном паспорте. Запрещается опираться на элементы столов. Нагруженный стол необходимо предохранять от разнообразных сотрясений и ударов. Столы для сбора отходов на месте эксплуатации должны быть установлены на ровной горизонтальной площадке с твёрдым покрытием.

Соблюдайте рекомендации производителя по уходу за оборудованием из нержавеющей стали. В случае нарушения требований данных рекомендаций по эксплуатации и уходу за изделиями из нержавеющей стали, изготовитель не несет ответственности за потерю ими внешнего вида, качеств и свойств, необходимых для полноценной эксплуатации.

Инструмент необходимый для сборки изделия:

- ключ гаечный с зеvom 10 мм – 2 шт.